

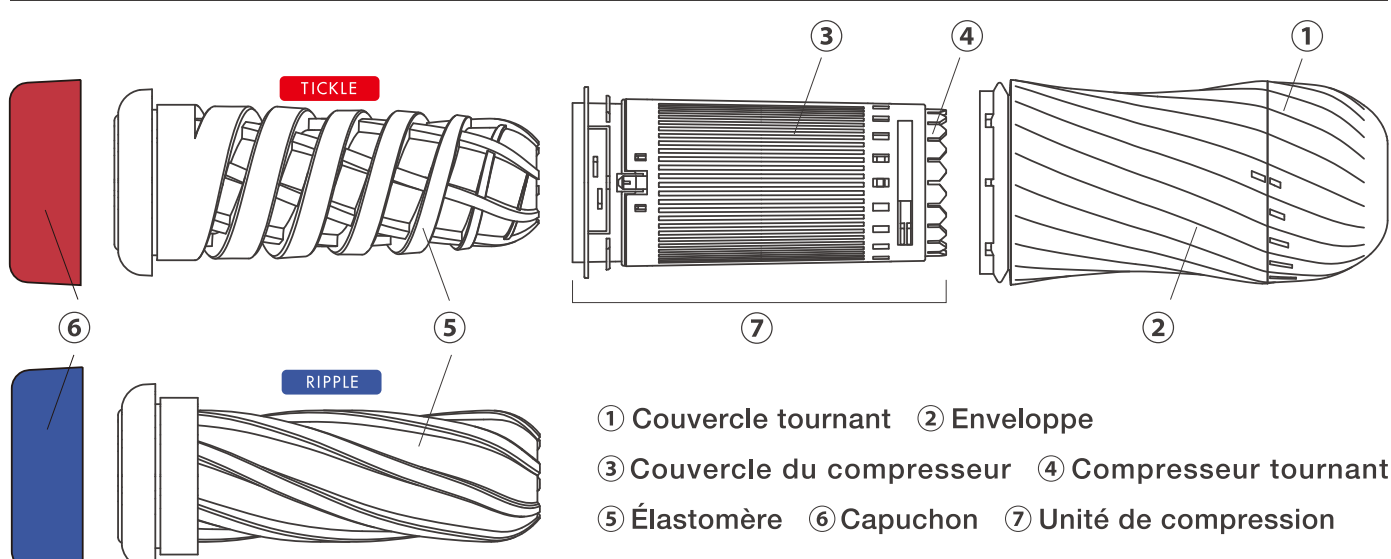
# AIR-TECH TWIST

## USER MANUAL

Pour une utilisation en toute sécurité,  
veuillez toujours suivre les instructions.

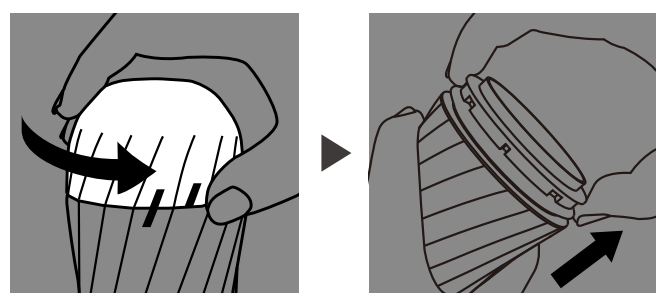


### ■ Pièces incluses



### ■ Conseils et Dépannage

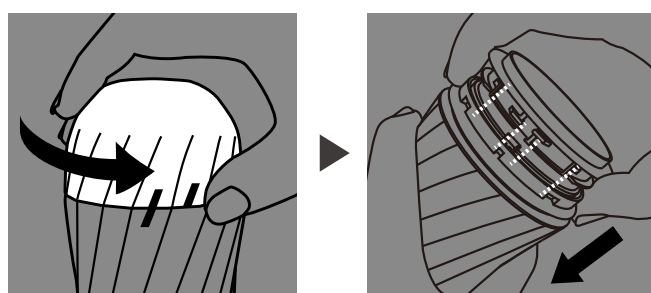
#### Retirer l'unité de compression



Remplacez le couvercle tournant dans sa position initiale.

Retirez l'unité de compression.

#### Installer l'unité de compression



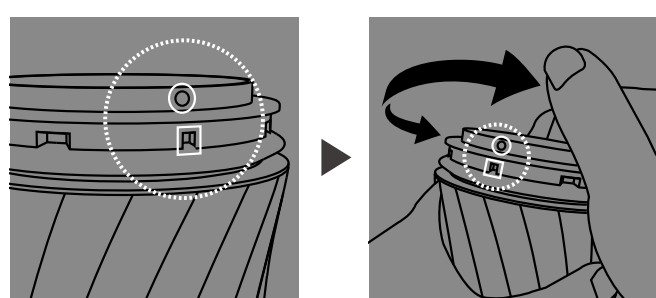
Assurez-vous que le couvercle tournant est en position initiale.

Installez l'unité de compression en l'insérant directement dans l'enveloppe.

※ L'installation de l'unité de compression avec le couvercle tournant dans une autre position endommagera le produit.

※ Une installation incorrecte pourrait endommager le produit.

#### Je n'arrive pas à retirer l'unité de compression

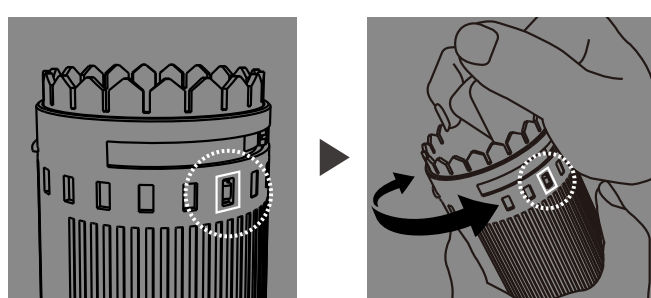


Retirez le fourreau en élastomère et assurez-vous que l'unité de compression et l'enveloppe sont en position.

※ Suivez les instructions ci-dessus pour retirer l'unité de compression.

Si ce n'est pas le cas, maintenez l'enveloppe comme dans l'illustration et tournez uniquement l'unité de compression pour la replacer dans la bonne position.

#### L'étréitesse interne et l'étréitesse indiquée sur le couvercle tournant ne correspondent pas.

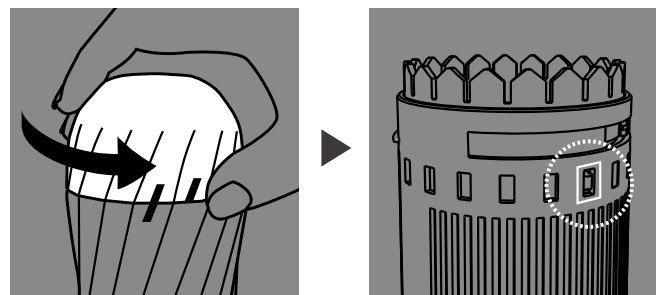


Retirez l'unité de compression et assurez-vous que la butée est placée dans la fente la plus à droite.

※ Suivez les instructions ci-dessus pour installer l'unité de compression.

Si ce n'est pas le cas, maintenez le couvercle du compresseur comme dans l'illustration et tournez le compresseur tournant pour amener la butée dans la fente la plus à droite.

#### J'ai beau tourner le couvercle tournant, l'étréitesse interne ne change pas.



Assurez-vous que le couvercle tournant est dans sa position initiale.

※ Suivez les instructions ci-dessus pour installer l'unité de compression et assurez-vous que cette dernière est insérée correctement dans l'enveloppe.

Retirez l'unité de compression et assurez-vous que la butée est placée dans la fente la plus à droite.

#### J'ai malencontreusement détaché le couvercle tournant de l'enveloppe.



Alignez le couvercle tournant et l'enveloppe sur la position initiale et attachez le couvercle à l'enveloppe.

### ■ Précautions d'utilisation

- Retirez l'opercule fermant l'entrée d'air avant d'utiliser le produit. ■ Lubrifiez le point d'insertion et l'intérieur du fourreau en élastomère avant utilisation. ■ Ajuster l'étréitesse interne à l'aide du couvercle tournant
- Avant de retirer le fourreau en élastomère, remplacez le couvercle tournant dans sa position initiale (tournez le couvercle dans le sens anti-horaire en première position.) ■ Veillez à toujours conserver le produit dans la position initiale. ■ Après lavage, séchez le produit avec un tissu doux. ■ Assurez-vous que le produit est sec avant de le ranger. ■ Ne détachez pas le couvercle tournant de l'enveloppe. ■ Le désassemblage de l'unité de compression peut endommager le produit, si vous le faites, c'est à vos risques et périls. ■ N'utilisez pas le produit sans que l'unité de compression soit correctement installée à l'intérieur du produit. ■ L'exposition du produit à des forces violentes (par ex. chute sur une surface dure) ou la déformation de pièces peuvent endommager le produit ou entraîner un fonctionnement non conforme à sa conception. La société Tenga Co. Ltd. ne pourra assurer un SAV pour les produits endommagés en raison d'une faute de l'utilisateur. ■ L'échantillon inclus est une unidose de notre lubrifiant TENGA HOLE LOTION Real. ■ Nous vous recommandons d'utiliser les lubrifiants de la marque TENGA pour les usages ultérieurs. ■ Les lubrifiants à base de silicone, d'huile et tout autre produit à base d'huile, tel que les huiles de massage et huiles pour bébé peuvent endommager le produit. ■ Accessoire érotique masculin ■ Toujours lire les instructions avant utilisation ■ Stocker dans un endroit frais, sec, à l'abri de la lumière. ■ Tenir hors de portée des enfants. ■ Ce produit est nouveau. ■ La société Tenga Co. Ltd. ne pourra en aucun cas être tenue responsable en cas d'utilisation inappropriée du produit. ■ Ne pas prêter le produit. ■ Ne pas l'utiliser sur une peau lésée.