

TENGA AERO

User manual

製品ラインナップ

Silver ring

[TAH-001]



絡みつくスクリュウ 快感

Cobalt ring

[TAH-002]



吸い付くパイル 快感

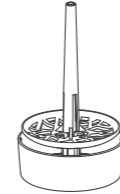
製品内容



●アウターケース



●インナーゲル



●スタンド付き
キャップ(乾燥台)



●サンプルローション(1回分)

※サンプルローションを使い切った後は別売りの
TENGA HOLE LOTIONをお買い求めください。

TENGA HOLE LOTION シリーズ(別売り)

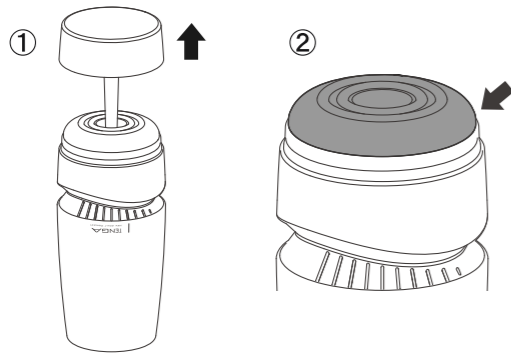
TENGA AEROには、TENGA HOLE LOTION シリーズがオススメです。

MILD REAL WILD SOLID ※付属しているローションパウチには
1回分のTENGA HOLE LOTION
優しく包み込む! 潤い超リアル! 刺激クッキリ! 鮮明なエッジ感!
まったり系 本物志向系 メリハリ刺激系 くっきり系 [REAL]が入っています。

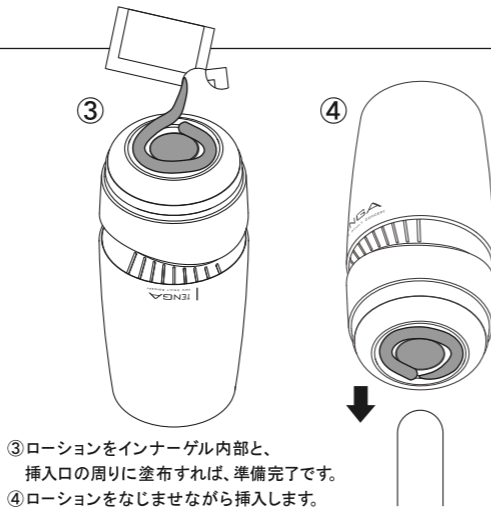
使用上の注意

○肌に異常のある時は使用しないでください。また、ご使用の際に刺激等の異常を感じた場合、使用を中止し医師にご相談ください。○使用後はローションなどが残らないよう、ぬるま湯、又は石鹸等でしっかりと洗浄し、よく乾燥させてから保管してください。破損の原因となりますので、シンナー、ベンジン、アルコールなどの溶剤を含む薬品を使用しないで下さい。○使用中、ローションが垂れる恐れがあります。汚れてもよい場所でご使用ください。○熱湯での洗浄、煮沸はしないでください。○常温で保管、ご使用ください。○幼児の手の届かない場所に保管してください。○誤って口などに入れた場合の責任は負いかねます。○特異な使用等、乱暴な扱いはしないでください。○ひとつの製品を複数名で、ご使用しないでください。○本品は繰り返しご使用頂ける設計となっておりますが、破損等した場合は、ご使用しないでください。○本品の用途以外の目的で、ご使用された場合の責任は一切負いません。また、ご利用に関しては、個人の責任のもとご使用ください。

使用方法



- ①キャップを本体から引き抜いてください。
- ②インナーゲルの外周がケースに隙間なくはめこまれているか、確認してください。



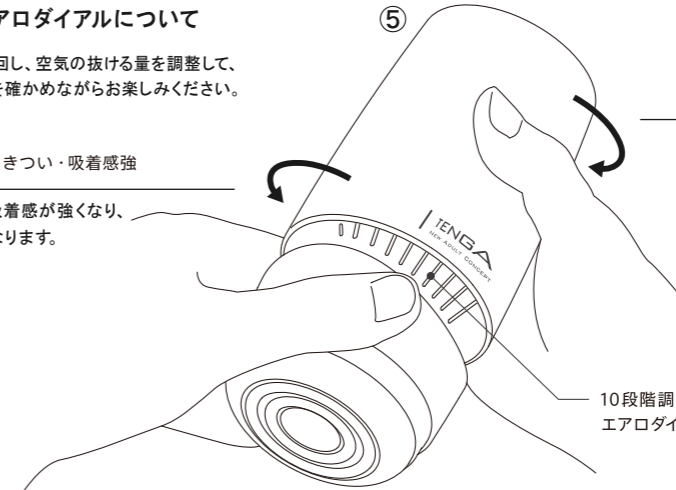
- ③ローションをインナーゲル内部と、挿入口の周りに塗布すれば、準備完了です。
- ④ローションをなじませながら挿入します。

使用方法 / エアロダイヤルについて

- ⑤エアロダイヤルを回し、空気の抜ける量を調整して、お好みの吸着感を確かめながらお楽しみください。

時計回り きつい・吸着感強

時計回りに回すと吸着感が強くなり、締め付けがきつくなります。



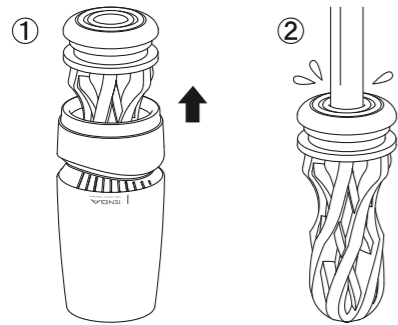
反時計回り ゆるい・吸着感弱

反時計回りに回すと吸着感が弱くなり、締め付けがゆるみます。

※ローションがなじむまでは、エアロダイヤルを反時計回りに回しきり、空気の抜け量を多くした状態で使用するのがおすすめです。

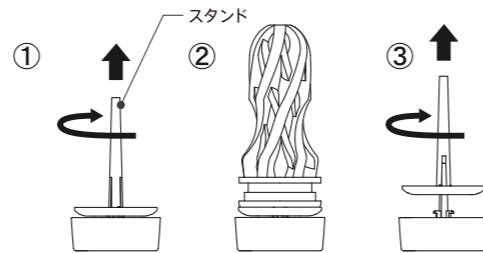
10段階調節できる
エアロダイヤル

洗浄方法



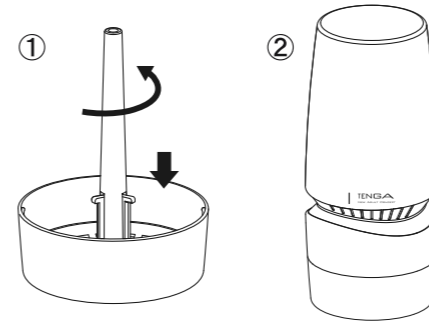
- ①インナーゲルをアウターケースから引き抜きます。
- ②ローションなどを水やぬるま湯、または石鹸などでよく洗い流し、洗浄後はタオルで水気をよく拭き取ってください。

乾燥方法



- ①キャップのスタンドを上まで引き上げ、クリックする所まで時計回りに回し、固定してください。
- ②スタンドにインナーゲルを被せ、乾燥させてください。
※破損の原因となりますので、インナーゲルは水気をしっかりと拭き取り、裏返さず乾燥させてください。
- ③乾燥後、キャップの汚れが気になる場合は、スタンドをカチッと音がするまで時計回りに回し、上に持ち上げることで外して洗うことが可能です。

保管方法



- ①スタンドをキャップに挿しこみ、反時計回りに回し、ストッパーに当たった所でキャップの底まで戻してください。
- ②インナーゲルをアウターケースに収納し、キャップを閉め、直射日光や高温を避けて冷暗所で保管してください。

- 材質: ABS / PC / POM / シリコンゴム / エラストマー
- 外形寸法 / W78×D78×H172mm
- 質量: SILVER RING 約350g / COBALT RING 約350g

【お問い合わせ】
TENGA お客様相談センター
0120-0721-38
※受付時間(祝日を除く月～金)10:00～19:00

www.tenga.co.jp

意匠 出願中 MADE IN JAPAN
製造元・販売元: 株式会社TENGA [TAH01NNP10-10]