

TENGA AERO

USER MANUAL

為了讓您能安全正確的使用本產品，使用前請務必詳閱使用說明書。

TENGA AERO 系列

零件名稱

Silver Ring

[TAH-001]



濃密纏綿，螺旋快感。

Cobalt Ring

[TAH-002]



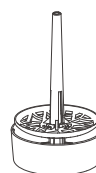
緊緊吸附，絨狀快感。



●外殼



●內部膠體



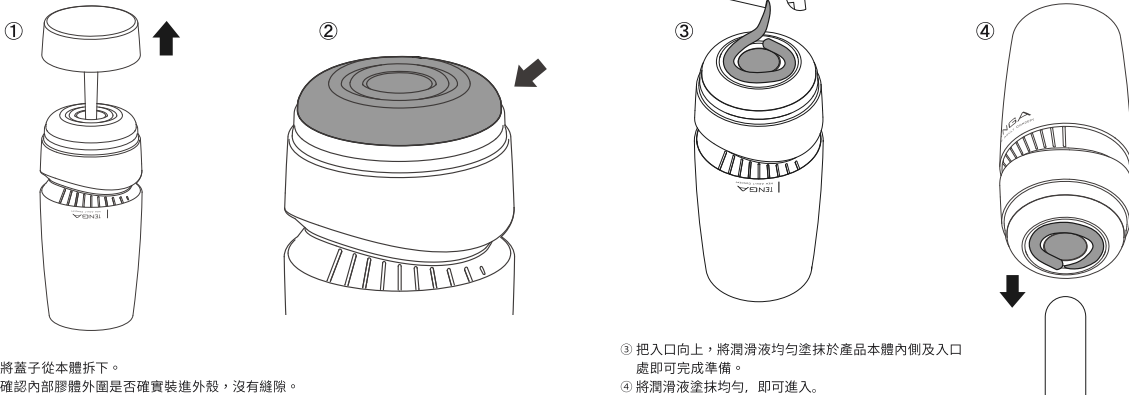
●蓋子 (附台座)



●潤滑液 (1包)

※潤滑液試用包使用完畢後，請另行選購 HOLE LOTION。

使用方式



使用方法 / 關於空力撥盤

⑤ 撥動空力撥盤，調節排出空氣量，可以一邊享受，一邊調節成您喜愛的吸附感。

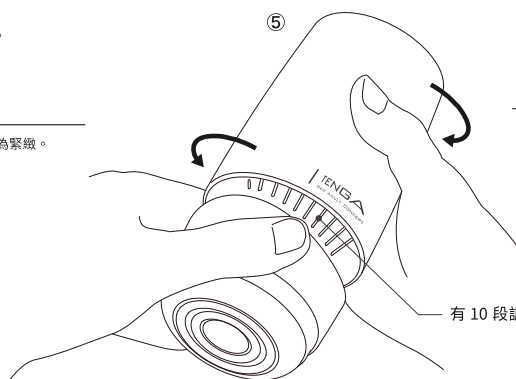
順時針撥動 緊緻、強力吸附感

順時針撥動空力撥盤，可增強吸附感，感觸更為緊緻。

逆時針撥動 柔順、微弱吸附感

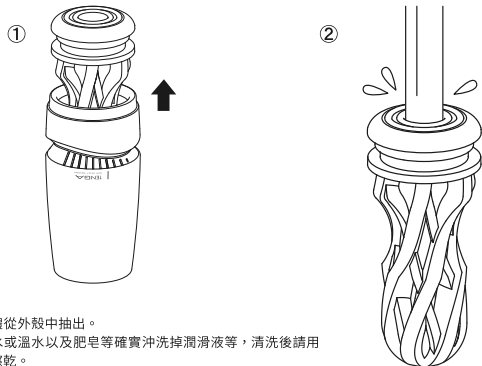
逆時針撥動空力撥盤，可減輕吸附感，感觸更為柔順。

※建議在將潤滑液塗抹均勻前，先將空力撥盤逆時針撥動到底，在排出較多空氣的狀態下使用。



有 10 段調整的空力撥盤

清洗



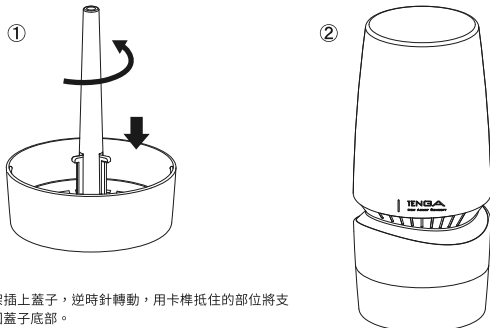
① 將膠體從外殼中抽出。
② 以冷水或溫水以及肥皂等確實沖洗掉潤滑液等，清洗後請用毛巾擦乾。

晾乾方式



① 將蓋子的支架拉到上端，在可按壓處順時針旋轉固定。
② 將膠體置於支架上晾乾。
※為避免膠體破損，晾乾時請確實擦乾水份，也請勿將膠體翻面。
③ 晾乾後，蓋子上若仍有膠汗，請將支架順時針轉至發出「咔吱」聲後往上拉，就可拆下清洗。

【保管方式】



① 將支架插上蓋子，逆時針轉動，用卡桿抵住的部位將支架裝回蓋子底部。
② 將膠體收進外殼，蓋上蓋子。置於無陽光直射或高溫的陰涼處保管。

專用潤滑液『TENGA HOLE LOTION』系列 (另行選購)

本產品推薦與『TENGA HOLE LOTION』一起使用。

MILD

白 溫柔包覆！
緩慢纏綿系

WILD

黑 清晰刺激！
高潮迭起系

REAL

紅 超潤水感！
真實取向系

SOLID

銀 鮮明刺激！
親密觸感系



※產品附贈潤滑液為『TENGA HOLE LOTION』REAL 紅，可使用一次。

注意事項

○ 肌膚異常時請勿使用本產品。使用時若出現過敏、刺激等異常現象，請立即停止使用並盡快就醫。
○ 使用後請用清水或肥皂等完全清洗乾淨，不殘留潤滑液，洗淨後完全乾燥再將其收納。
○ 請勿使用含有有機溶劑、去漬油、酒精的清潔用品，有可能造成產品毀損。
○ 非水性潤滑液可能造成本品變形或故障，請勿使用矽性或油性潤滑液。
○ 使用中潤滑液有可能外溢。請注意使用的環境。
○ 請勿將本體用熱水清洗或煮沸。
○ 請於常溫狀態下收納及使用本產品。
○ 請收納在幼兒無法輕易取得的地方。
○ 如因保管不慎造成兒童誤食等意外，本公司恕不承擔相關責任。
○ 請勿以特殊或非正常 (粗暴等) 方式使用本產品。

○ 請勿與他人共用。
○ 本產品設計特色為可重複使用。若使用者在使用過程中發現異常現象，請立刻停止使用。
○ 有問題的產品可能導致傷害或是事故。
○ 原用途以外之其他使用方式，本公司恕不負責相關責任。

● 材質：ABS/PC/POM/ 矽膠 / 合成橡膠
● 包裝尺寸 / 重量：W78×D78×H172mm / 350g

Manufactured by TENGA Co., Ltd.

【產品使用及維修洽詢】: www.tenga.co/tw

本產品受智慧財產權保護 侵權必究

MADE IN JAPAN